

**READ BEFORE USE  
LIRE AVANT UTILISATION  
LEA ANTES DE USAR**

Visit [www.hamiltonbeach.com](http://www.hamiltonbeach.com) for our complete line of products and Use and Care Guides – as well as delicious recipes, tips, and to register your product online!

Rendez-vous sur [www.hamiltonbeach.ca](http://www.hamiltonbeach.ca) pour notre liste complète de produits et de nos manuels utilisateur – ainsi que nos délicieuses recettes et nos conseils !

iVisite [www.hamiltonbeach.com](http://www.hamiltonbeach.com) (EE. UU.) o [www.hamiltonbeach.com.mx](http://www.hamiltonbeach.com.mx) (México) para ver otros productos de Hamilton Beach o para contactarnos!

**Questions?**

Please call us – our friendly associates are ready to help.  
USA: 1.800.851.8900

**Questions ?**

N'hésitez pas à nous appeler – nos associés s'empresseront de vous aider.  
CAN : 1.800.267.2826

**¿Preguntas?**

Por favor llámenos – nuestros amables representantes están listos para ayudar.

EE. UU.: 1.800.851.8900

MEX: 01 800 71 16 100

Le invitamos a leer cuidadosamente este instructivo antes de usar su aparato.

# Hamilton Beach®



Electric Kettle  
Bouilloire  
électrique  
Hervidor  
de Agua

English ..... 2  
Français..... 7  
Español ..... 13

# IMPORTANT SAFEGUARDS

When using electrical appliances, basic safety precautions should always be followed to reduce the risk of fire, electric shock, and/or injury to persons, including the following:

1. Read all instructions.
2. This appliance is not intended for use by persons (including children) with reduced physical, sensory, or mental capabilities, or lack of experience and knowledge, unless they are closely supervised and instructed concerning use of the appliance by a person responsible for their safety.
3. Close supervision is necessary when any appliance is used by or near children. Children should be supervised to ensure that they do not play with the appliance.
4. Do not touch hot surfaces or hot water. Use handles or knobs. Care must be taken since burns can occur from touching hot parts or from spilled hot liquid.
5. To protect against fire, electric shock, and personal injury, do not immerse cord, plug, power base, or electric kettle in water or other liquid.
6. Unplug from outlet when not in use and before cleaning. Allow to cool before putting on or taking off parts and before cleaning.
7. Do not operate any appliance with a damaged cord or plug, or after the appliance malfunctions or is dropped or damaged in any manner. Call our toll-free customer service number for information on examination, repair, or adjustment.
8. The use of accessory attachments not recommended by the manufacturer may result in fire, electrical shock, or personal injury.
9. Do not use outdoors.
10. Do not let cord hang over edge of table or counter, or touch hot surfaces, including the stove.
11. Do not place electric kettle on or near a hot gas or electric burner or in a heated oven.
12. To disconnect electric kettle, turn any control to OFF (O) and then remove plug from wall outlet. Never pull on cord as this may damage the cord and eventually cause electric shock.
13. Do not use appliance for other than intended use.
14. Do not use for other than heating water. Other liquids or food will contaminate the interior and void warranty.
15. Do not allow kettle to boil dry.
16. To avoid circuit overload, do not operate another high-wattage appliance on the same circuit.
17. Scalding may occur if the lid is opened during the heating cycle.

## SAVE THESE INSTRUCTIONS!

### Other Consumer Safety Information

**This appliance is intended for household use only.**

**⚠ WARNING Electrical Shock Hazard:** This product is provided with either a polarized (one wide blade) or grounded (3-prong) plug to reduce the risk of electric shock. The plug fits only one way into a polarized or grounded outlet. Do not defeat the safety purpose of the plug by modifying the plug in any way or by using an adapter. If the plug does not fit fully into the outlet, reverse the plug. If it still does not fit, have an electrician replace the outlet.

The length of the cord used on this appliance was selected to reduce the hazards of becoming tangled in or tripping over a longer cord. If a longer cord is necessary, an approved extension cord may be used. The electrical rating of the extension cord must be equal to or greater than the rating of the appliance. If the appliance is of the grounding type, the extension cord should be a grounding-type, 3-wire cord. Care must be taken to arrange the extension cord so that it will not drape over the countertop or tabletop where it can be pulled on by children or accidentally tripped over.

# Parts and Features

\*To order parts:

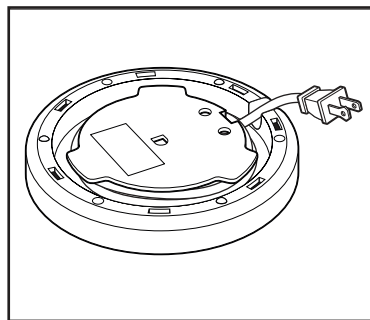
US: 1.800.851.8900

[www.hamiltonbeach.com](http://www.hamiltonbeach.com)

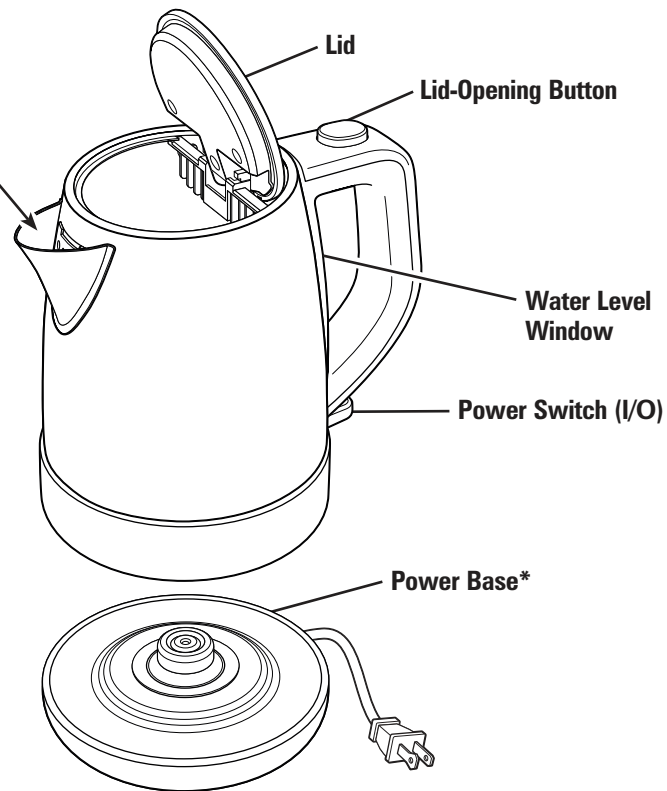
Canada: 1.800.267.2826

Mexico: 01 800 71 16 100

**Removable  
Anti-Scale  
Mesh Filter\*  
(inside spout)**

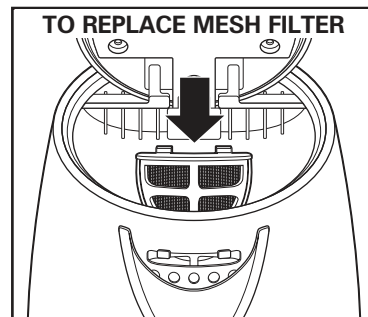
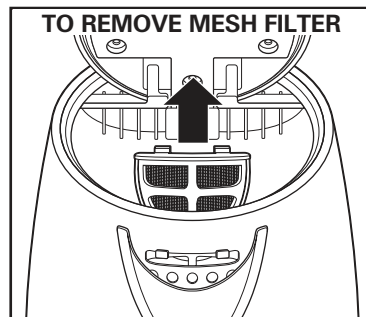
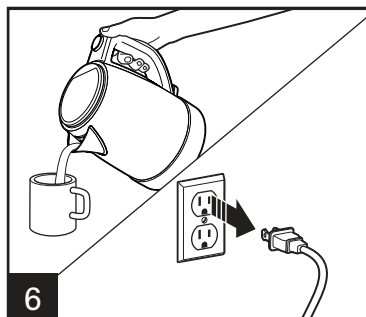
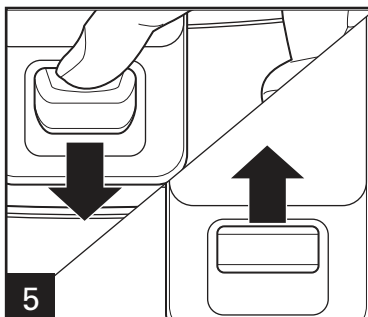
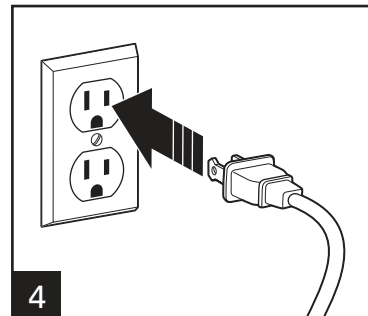
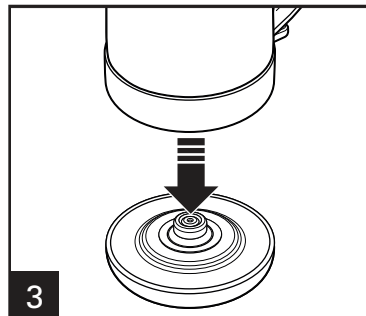
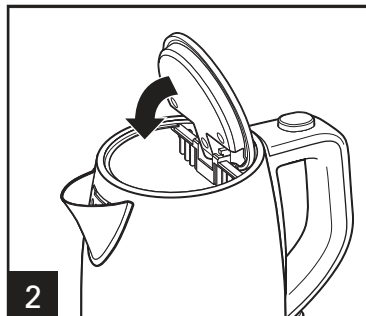
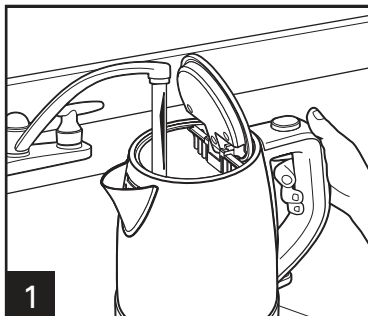


**Cord Wrap**



# How to Use the Kettle

**⚠ WARNING Burn Hazard.**  
Do not overfill kettle. Boiling water may spit out of the spout.



Kettle will automatically shut off when water has boiled.

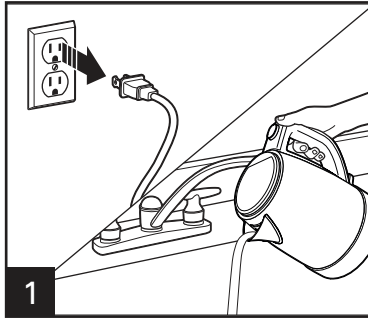
**NOTE:** Only use kettle to heat water. If kettle is used to heat other liquids, such as coffee or tea, the warranty will be voided.

The mesh filter is visible through the kettle lid opening. Pull upwards on the tab to remove. Rinse filter periodically.

To replace, slide the filter back into the slots and snap into place. The filter will fit only one way.

**⚠ WARNING Burn Hazard.**  
Allow kettle to cool before attempting to remove mesh filter.

# Care and Cleaning



To avoid scale/lime deposit buildup, empty kettle after each use.



Wipe the exterior of kettle with a damp cloth. Do not use abrasive scouring pads or powders since they may scratch the smooth surface of the kettle.

To remove discoloration or scale/lime deposit from heating element: Place 1/2 teaspoon cream of tartar (available in the spice aisle of grocery store) into the kettle. Then fill the kettle 1/2 full with water. Plug in, turn ON (I), and bring to boil. Turn OFF (O), let cool, and rinse several times with clean tap water.

## **⚠ WARNING Electrical Shock Hazard.**

Do not immerse kettle, power base, or plug in water or other liquid.

**If Kettle Floor Discolors:** It is normal for stainless steel heating elements to discolor. This does not affect the performance of the kettle. Do not use abrasive scouring pads or cleaners since this may damage the stainless steel surface.

**If Kettle Boils Dry:** The heating element is protected by two automatic safety devices. If your kettle is accidentally switched on without being filled with water, or is allowed to boil dry, the kettle will automatically switch off. You should:

- Turn the switch to OFF (O), unplug, and wait about 20 minutes for the element to cool down.
- Refill the kettle; then use as normal and check that the kettle functions correctly.

**If Kettle Does Not Work:** Make these simple checks before calling the toll-free customer assistance number:

- Have you turned power switch to ON (I) position?
- If the kettle heats but does not boil, it might need descaling.
- Has the kettle been switched on accidentally without being filled with water or allowed to boil dry? Turn the switch to OFF (O), wait 20 minutes, and try again.
- Is cord firmly plugged into the outlet and kettle firmly seated in the base?

**Anti-Scale Mesh Filter:** Scale is caused by lime and calcium in hard water. The mesh filter will prevent these suspended particles from being poured out of the kettle. The filter should be cleaned periodically to ensure optimum performance. To clean the filter, unplug kettle and allow to cool. The mesh filter may be removed by pulling upwards on the tab, which is visible through the kettle opening. Rinse filter under running water and brush with a soft brush. A small, soft-bristle brush works well. To replace the mesh filter, slide the filter back into the slots and snap into place. The filter will fit only one way.

# Limited Warranty

This warranty applies to products purchased and used in the U.S. and Canada. This is the only express warranty for this product and is in lieu of any other warranty or condition.

This product is warranted to be free from defects in material and workmanship for a period of five (5) years from the date of original purchase in Canada and one (1) year from the date of original purchase in the U.S. During this period, your exclusive remedy is repair or replacement of this product or any component found to be defective, at our option; however, you are responsible for all costs associated with returning the product to us and our returning a product or component under this warranty to you. If the product or component is no longer available, we will replace with a similar one of equal or greater value.

This warranty does not cover glass, filters, wear from normal use, use not in conformity with the printed directions, or damage to the product resulting from accident, alteration, abuse, or misuse. This warranty extends only to the original consumer purchaser or gift recipient. Keep the original sales receipt, as proof of purchase is required to make a warranty claim. This warranty is void if the product is used for other than single-family household use or subjected to any voltage and waveform other than as specified on the rating label (e.g., 120V ~ 60 Hz).

We exclude all claims for special, incidental, and consequential damages caused by breach of express or implied warranty. All liability is limited to the amount of the purchase price. **Every implied warranty, including any statutory warranty or condition of merchantability or fitness for a particular purpose, is disclaimed except to the extent prohibited by law, in which case such warranty or condition is limited to the duration of this written warranty.** This warranty gives you specific legal rights. You may have other legal rights that vary depending on where you live. Some states or provinces do not allow limitations on implied warranties or special, incidental, or consequential damages, so the foregoing limitations may not apply to you.

To make a warranty claim, do not return this appliance to the store. Please call 1.800.851.8900 in the U.S. or 1.800.267.2826 in Canada or visit [hamiltonbeach.com](http://hamiltonbeach.com) in the U.S. or [hamiltonbeach.ca](http://hamiltonbeach.ca) in Canada. For faster service, locate the model, type, and series numbers on your appliance.

# PRÉCAUTIONS IMPORTANTES

Pour utiliser un appareil électroménager, vous devez toujours prendre des mesures élémentaires de sécurité pour réduire le risque d'incendie, d'électrocution et/ou de blessure corporelle, en particulier les mesures suivantes :

1. Lire toutes les instructions.
2. Cet appareil n'est pas destiné à être utilisé par des personnes (y compris les enfants) dont les capacités physiques, sensorielles ou mentales sont réduites, ou manquant d'expérience et de connaissance, sauf si elles sont étroitement surveillées et instruites sur l'utilisation de l'appareil par une personne responsable de leur sécurité.
3. Une surveillance étroite est requise pour tout appareil utilisé par ou près des enfants. Surveiller que les enfants ne jouent pas avec l'appareil.
4. Ne pas toucher les surfaces chaudes ou l'eau bouillante. Utiliser les poignées ou les boutons. Prendre toutes les précautions nécessaires pour éviter les brûlures causées par les surfaces chaudes ou les déversements de liquide chaud.
5. Pour éviter le risque d'incendie, d'électrocution et les blessures, ne pas immerger le cordon, la fiche, le socle ou la bouilloire électrique dans l'eau ou tout autre liquide.
6. Débrancher de la prise murale dès la fin de l'utilisation et avant le nettoyage. Laisser refroidir l'appareil avant d'installer ou de retirer des pièces et avant de le nettoyer.
7. N'utiliser aucun appareil dont le cordon ou la prise est endommagé, ou à la suite de toute anomalie de fonctionnement de l'appareil, d'une chute ou de tout autre dommage. Appeler notre numéro sans frais de service à la clientèle pour des renseignements concernant l'examen, la réparation ou l'ajustement.
8. Pour éviter les risques d'incendie, d'électrocution ou de blessure, ne pas utiliser d'accessoires non recommandés par le fabricant.
9. Ne pas utiliser à l'extérieur.
10. Ne pas laisser pendre le cordon de la table ou du comptoir et éviter que le cordon n'entre en contact avec des surfaces chaudes, y compris la cuisinière.
11. Ne pas placer la bouilloire électrique sur ou près d'un brûleur chaud à gaz ou électrique ou dans un four chaud.
12. Pour débrancher la bouilloire électrique, tourner l'une des commandes à ARRÊT (O) puis retirer la fiche de la prise murale. Ne tirez jamais sur le cordon pour retirer la fiche d'une sortie, car vous pourriez endommager le cordon et il y a risque d'électrocution.
13. N'utiliser cet appareil que pour les fonctions auxquelles il est destiné.
14. Cet appareil n'est destiné qu'à faire bouillir l'eau. Bouillir d'autres types de liquide ou d'aliments contaminera l'intérieur de l'appareil et annulera la garantie.
15. Ne pas faire fonctionner la bouilloire sans liquide.
16. Pour éviter la surchauffe d'un circuit électrique, ne pas brancher d'autre appareil de haute puissance sur le même circuit.
17. Des éclaboussures peuvent survenir si le couvercle est soulevé pendant le cycle de chauffage.

## CONSERVER CES INSTRUCTIONS !

### Autres consignes de sécurité pour le consommateur

Cet appareil ne doit servir qu'à un usage domestique.

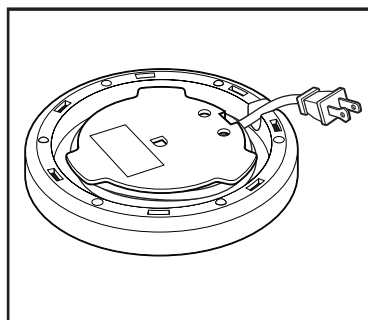
**⚠ AVERTISSEMENT Risque de choc électrique :** Ce produit est fourni avec une fiche polarisée (lame plus large) ou d'une fiche (3 lames et mise à la terre) pour réduire le risque d'électrocution. Cette fiche s'insère d'une seule manière dans une prise polarisée ou prise avec mise à la terre. Ne pas transformer le dispositif de sécurité de la fiche en modifiant celle-ci de quelque façon ou en utilisant un adaptateur. Si vous ne pouvez pas insérer complètement la fiche dans la prise, inversez la fiche. Si elle refuse toujours de s'insérer, faire remplacer la prise par un électricien.

La longueur du cordon installé sur cet appareil a été sélectionnée afin de réduire les risques d'enchevêtrement ou de faux pas causés par un fil trop long. L'utilisation d'une rallonge approuvée est permise, si le cordon est trop court. Les caractéristiques électriques de la rallonge doivent être équivalentes ou supérieures aux caractéristiques de l'appareil. Si cet appareil est du type à mise à la terre, la rallonge doit être du type à mise à la terre, à 3 fils. Prendre toutes les précautions nécessaires pour installer la rallonge de manière à ne pas la faire courir sur le comptoir ou sur une table pour éviter qu'un enfant ne tire sur le cordon ou trébucher accidentellement.

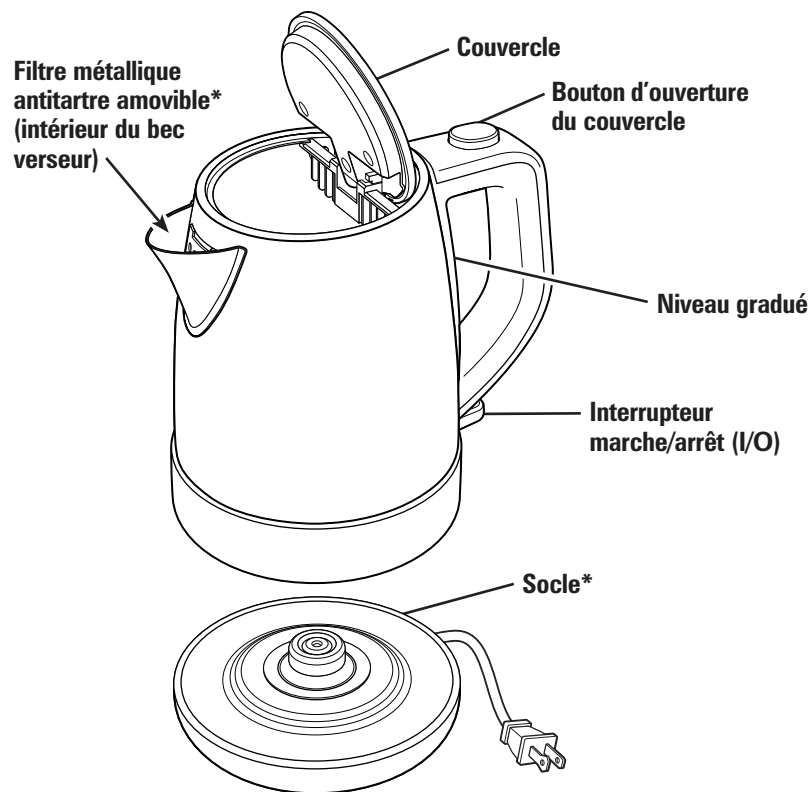
# Pièces et caractéristiques

\*Pour commander des pièces :

Canada : 1.800.267.2826



Rembobineur de cordon



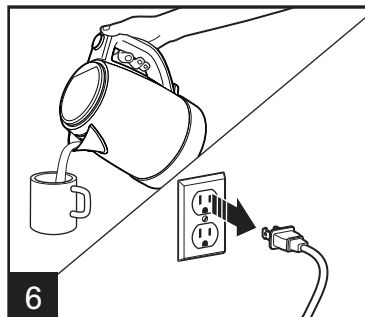
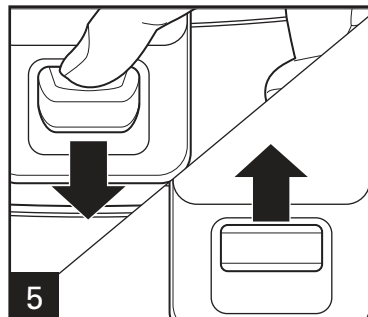
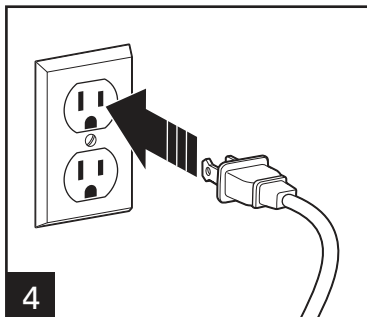
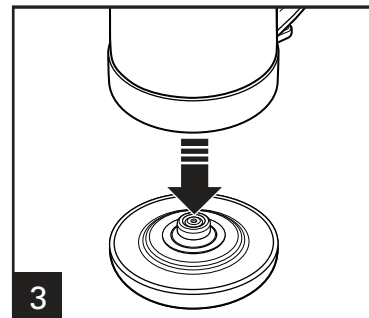
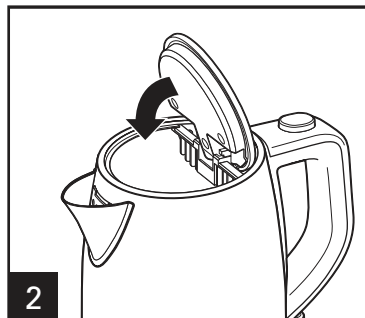
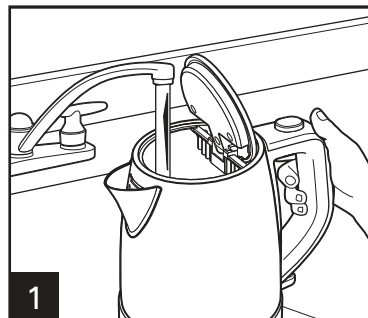


# Utilisation de la bouilloire électrique

## ⚠ AVERTISSEMENT

### Risque de brûlure.

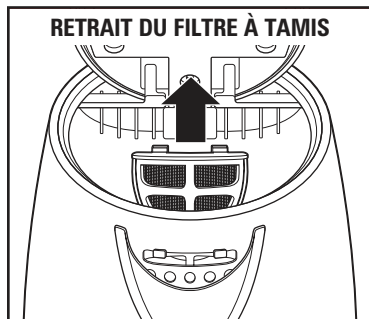
Ne pas trop remplir la bouilloire.  
L'eau brûlante peut jaillir hors  
du bec.



La bouilloire passera à l'arrêt  
automatique (O) dès que l'eau  
a atteint son point d'ébullition.

**REMARQUE :** N'utiliser la  
bouilloire que pour faire bouillir  
de l'eau. La garantie est annulée  
si la bouilloire est utilisée pour  
faire bouillir d'autres sortes de  
liquides comme le café ou le thé.

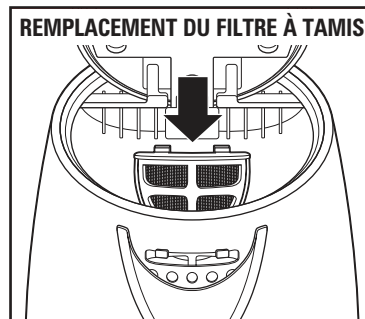
# Utilisation de la bouilloire électrique (suite)



Le filtre en maillage est visible au travers de l'ouverture du couvercle de la bouilloire. Soulevez la languette vers le haut pour le sortir. Rincez le filtre régulièrement.

## **⚠ AVERTISSEMENT**

**Risque de brûlure.** Laisser refroidir la bouilloire avant de tenter de retirer le filtre métallique.

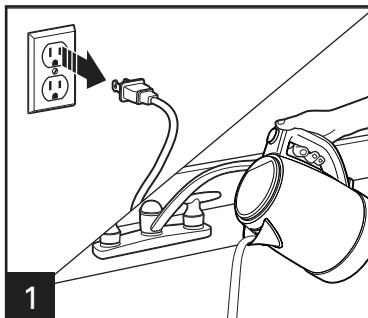


Pour le remettre en place, glisser le filtre dans les fentes et enclencher en place. Le filtre ne tient que dans un sens.

# Entretien et nettoyage

## **⚠ AVERTISSEMENT** Risque d'électrocution.

Ne pas immerger la bouilloire, socle ou la fiche dans l'eau ou tout autre liquide.



Pour éviter les dépôts de tartre et de chaux, vider la bouilloire après chaque utilisation.



Essuyer l'extérieur de la bouilloire avec un linge humide. Ne pas utiliser de tampons à récurer ou nettoyants, car ils pourraient endommager la surface lisse de la bouilloire.

Pour éliminer la décoloration et les dépôts de tartre de l'élément chauffant : Versez 1/2 c. à thé (2,5 ml) de crème de tartre (offert dans l'allée des épices de l'épicerie) dans la bouilloire. Remplir la bouilloire jusqu'à la moitié avec de l'eau. Brancher, mettre sous tension (I) et amener l'eau à ébullition. Mettre hors tension (O), laisser refroidir et rincer plusieurs fois avec de l'eau du robinet.

**Si la bouilloire a chauffé à vide** : L'acier inoxydable des éléments chauffants décoloré est normal. Ceci ne nuit pas au fonctionnement de la bouilloire. Ne pas utiliser de tampons à récurer ou nettoyants, car ils pourraient endommager la surface en acier inoxydable.

**Si la bouilloire a chauffé à vide** : L'élément chauffant est protégé par deux dispositifs de sécurité automatiques. Si la bouilloire vide est mise sous tension accidentellement et chauffe à vide, la bouilloire se mettra automatiquement hors tension. Quoi faire :

- Positionner l'interrupteur à hors tension (O), débrancher et laisser refroidir l'élément chauffant pendant environ 20 minutes.
- Remplir à nouveau la bouilloire puis utiliser normalement tout en vérifiant son bon fonctionnement.

**Si la bouilloire ne fonctionne pas** : Effectuer ces quelques vérifications simples avant d'appeler la ligne sans frais du service à la clientèle :

- Est-ce que l'interrupteur marche/arrêt est en position marche (I) ?
- Si la bouilloire chauffe, mais sans faire bouillir l'eau, elle a peut-être besoin d'être détartée.
- Est-ce que la bouilloire a été accidentellement mise sous tension sans eau ou a-t-elle fonctionné à vide ? Positionner l'interrupteur à hors tension (O), attendre 20 minutes et essayer à nouveau.
- Est-ce que la fiche est insérée fermement dans la prise murale ?

**Filtre métallique antitartre** : Le tartre est causé par la chaux et le calcium contenu dans l'eau calcaire. Le filtre métallique retient ces particules en suspension dans la bouilloire. Le filtre doit être nettoyé périodiquement pour assurer sa qualité de filtration optimale. Pour nettoyer le filtre, débrancher la bouilloire et laisser refroidir. Le filtre métallique, visible par l'ouverture de la bouilloire, se retire en soulevant sa languette vers le haut. Rincer le filtre sous l'eau courante et débarrasser les résidus à l'aide d'une brosse douce. L'utilisation d'une petite brosse avec des soies souples et propres peut être utilisée. Pour réinstaller le filtre métallique, glisser le filtre dans les fentes et enclencher en place. Le filtre ne tient que dans un sens.

# Garantie limitée

Cette garantie s'applique aux produits achetés et utilisés aux É.-U. et au Canada. C'est la seule garantie expresse pour ce produit et est en lieu et place de tout autre garantie ou condition.

Ce produit est garanti contre tout défaut de matériaux et de main-d'oeuvre pour une période des cinq (5) ans à compter de la date d'achat d'origine au Canada et un (1) an à compter de la date d'achat d'origine aux É.-U. Au cours de cette période, votre seul recours est la réparation ou le remplacement de ce produit ou tout composant s'avérant défectueux, à notre gré, mais vous êtes responsable de tous les coûts liés à l'expédition du produit et le retour d'un produit ou d'un composant dans le cadre de cette garantie. Si le produit ou un composant n'est plus offert, nous le remplacerons par un produit similaire de valeur égale ou supérieure.

Cette garantie ne couvre pas le verre, les filtres, l'usure d'un usage normal, l'utilisation non conforme aux directives imprimées, ou des dommages au produit résultant d'un accident, modification, utilisation abusive ou incorrecte. Cette garantie s'applique seulement à l'acheteur original ou à la personne l'ayant reçu en cadeau. La présentation du reçu de vente d'origine comme preuve d'achat est nécessaire pour faire une réclamation au titre de cette garantie. Cette garantie s'annule si le produit est utilisé autrement que par une famille ou si l'appareil est soumis à toute tension ou forme d'onde différente des caractéristiques nominales précisées sur l'étiquette (par ex. : 120 V ~ 60 Hz).

Nous excluons toutes les réclamations au titre de cette garantie pour les dommages spéciaux, consécutifs et indirects causés par la violation de garantie expresse ou implicite. Toute responsabilité est limitée au prix d'achat. **Chaque garantie implicite, y compris toute garantie ou condition de qualité marchande ou d'adéquation à un usage particulier, est exonérée, sauf dans la mesure interdite par la loi, auquel cas la garantie ou condition est limitée à la durée de cette garantie écrite.** Cette garantie vous donne des droits légaux précis. Vous pouvez avoir d'autres droits qui varient selon l'endroit où vous habitez. Certaines provinces ne permettent pas les limitations sur les garanties implicites ou les dommages spéciaux ou indirects de telle sorte que les limitations ci-dessus ne s'appliquent peut-être pas à votre cas.

Ne pas retourner cet appareil au magasin lors d'une réclamation au titre de cette garantie. Téléphoner au 1.800.851.8900 aux É.-U. ou au 1.800.267.2826 au Canada ou visiter le site internet [www.hamiltonbeach.com](http://www.hamiltonbeach.com) aux É.-U. ou [www.hamiltonbeach.ca](http://www.hamiltonbeach.ca) au Canada. Pour un service plus rapide, trouvez le numéro de modèle, le type d'appareil et les numéros de série sur votre appareil.

# SALVAGUARDIAS IMPORTANTES

Cuando utilice artefactos eléctricos, siempre deben seguirse precauciones de seguridad básicas a fin de reducir el riesgo de incendio, descarga eléctrica, y/o lesiones a personas, incluyendo las siguientes:

1. Lea todas las instrucciones.
2. Este aparato no se destina para utilizarse por personas (incluyendo niños) cuyas capacidades físicas, sensoriales o mentales sean diferentes o estén reducidas, o carezcan de experiencia o conocimiento, a menos que dichas personas reciban una supervisión o capacitación para el funcionamiento del aparato por una persona responsable de su seguridad.
3. Se requiere de una estrecha supervisión cuando el aparato se use cerca de niños. Los niños deben supervisarse para asegurar que ellos no empleen los aparatos como juguete.
4. Verifique que el voltaje de su instalación corresponda con el del producto.
5. No toque superficies calientes o agua caliente. Use las manijas o perillas. Se debe de tener cuidado ya que pueden ocurrir quemaduras al tocar partes calientes o por líquido caliente derramado.
6. Para protegerse contra fuego, descarga eléctrica, y lesiones personales, no sumerja el cable, enchufe, base eléctrica o caldera eléctrica en agua u otro líquido.
7. Desconecte de la toma cuando no esté en uso o antes de limpiar. Deje que se enfríe antes de poner o quitar partes o antes de limpiar.
8. No opere ningún aparato con un cable o enchufe dañado, o después de que el aparato tenga un mal funcionamiento o se haya caído o dañado de cualquier forma. Llame a nuestro número gratuito de servicio al cliente para información sobre examinación, reparación o ajuste.
9. El uso de aditamentos de accesorio no recomendados por el fabricante puede resultar en incendio, descarga eléctrica o lesiones personales.
10. No lo use en exteriores.
11. No deje que el cable cuelgue del borde de la mesa o cubierta, o que toque superficies calientes, incluyendo la estufa.
12. No coloque el hervidor eléctrica sobre o cerca de un quemador a gas o eléctrico caliente o en un horno caliente.
13. Para desconectar el hervidor eléctrica, gire cualquier control a APAGADO (O) luego remueva el enchufe de la toma de la pared. Nunca jale el cable ya que esto puede dañarlo y eventualmente causar una descarga eléctrica.
14. No use el aparato para otro uso más que para el que fue diseñado.
15. No lo use para nada mas que calentar agua. Otros líquidos o alimentos contaminarían el interior y cancelarían la garantía.
16. No permita que el hervidor hierva hasta quedar seca.
17. Para evitar una sobre carga del circuito, no opere ningún otro aparato de alto consumo de watts en el mismo circuito.
18. Se puede escaldar si levanta la tapa durante el ciclo de calentamiento.

## ¡GUARDE ESTAS INSTRUCCIONES!

### Otra Información de Seguridad para el Cliente

**Este aparato ha sido diseñado solamente para uso doméstico.**

**⚠ ADVERTENCIA Peligro de Descarga Eléctrica:** Este producto es provisto con un enchufe ya sea polarizado (con un cuchilla ancha) o aterrizado (3-clavija) para reducir el riesgo de descarga eléctrica. El enchufe entra sólo de una manera en una toma polarizada o aterrizada. No elimine el propósito de seguridad del enchufe modificando el enchufe de ninguna manera o usando un adaptador. Si el enchufe no entra completamente en la toma, invierta el enchufe. Si aún no entra, haga que un electricista reemplace la toma.

La longitud del cable usado para este aparato fue seleccionado para reducir los riesgos de enredarse o tropezarse con un cable más largo. Si se necesita un cable más largo, se puede usar un cable extensión aprobado. La clasificación eléctrica de la cable extensión debe ser igual o mayor que la clasificación del aparato. Si el aparato es del tipo de conexión a tierra, el cable de extensión debe ser del tipo de conexión a tierra con 3 cables. Es importante tener cuidado de colocar el cable de extensión para que no se pliegue sobre el mostrador o la mesera en donde niños puedan tirar del mismo o tropezarse accidentalmente.

# Piezas y Características

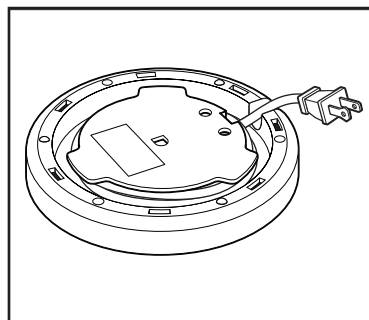
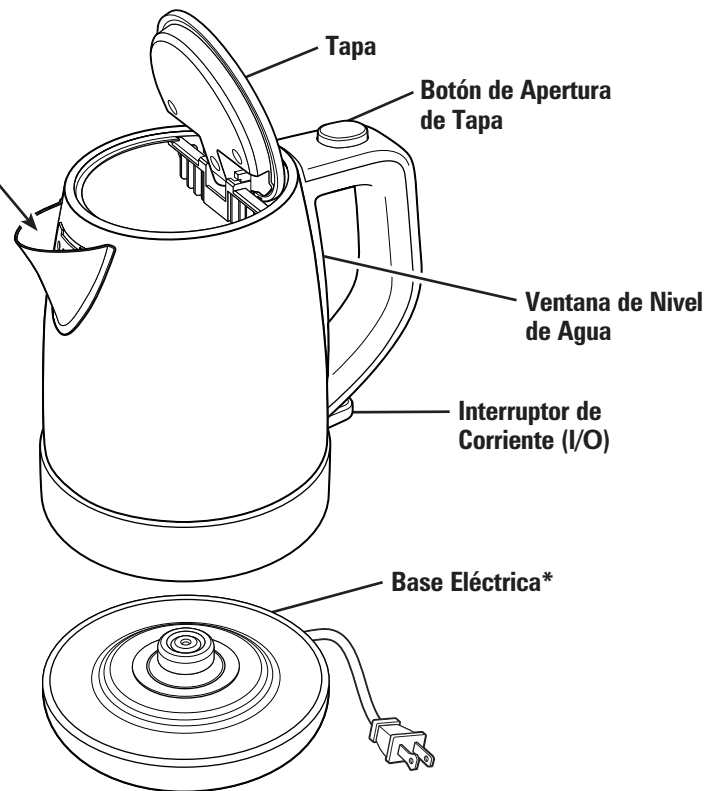
\*Para ordenar partes:

EE. UU.: 1.800.851.8900

[www.hamiltonbeach.com](http://www.hamiltonbeach.com)

México: 01 800 71 16 100

Filtro de Malla  
Anti Sarro  
Desmontable\*  
(dentro del pico)



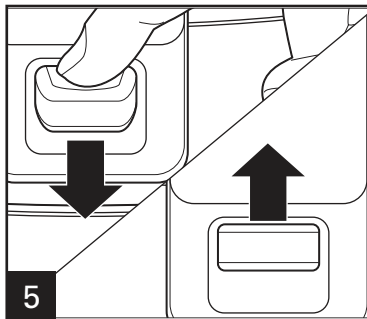
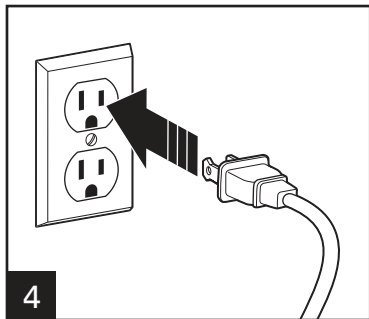
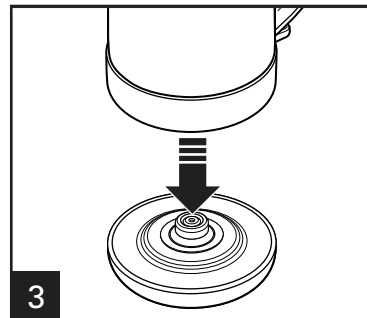
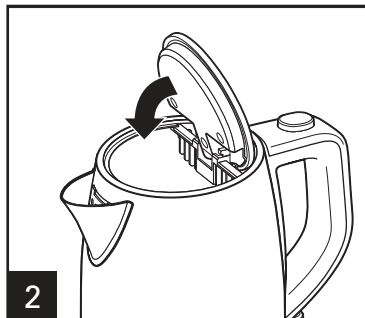
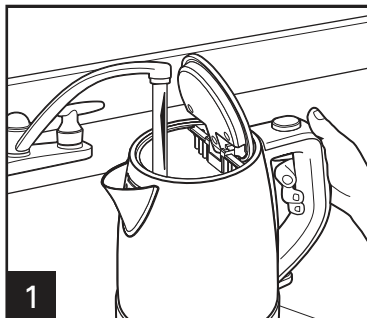
Almacenaje de Cable

# Cómo Usar el Hervidor

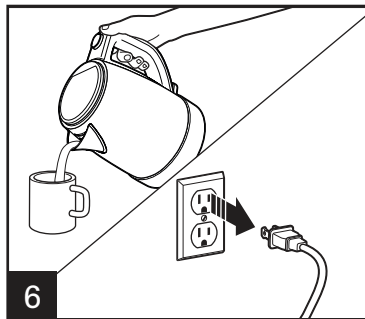
## ⚠ ADVERTENCIA

### Peligro de Quemarse.

No llene de más el hervidor. El agua hirviendo puede salir por el pico.



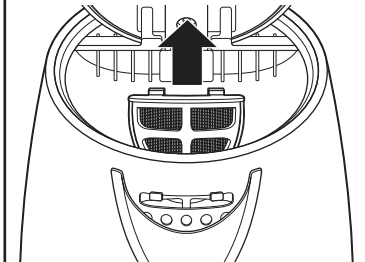
El hervidor se apagará (O) automáticamente una vez que el agua ha hervido.



**NOTA:** Sólo use el hervidor para calentar agua. Si el hervidor es usada para calentar otros líquidos, tales como café o té, la garantía será cancelada.

# Cómo Usar el Hervidor (cont.)

## PARA REMOVER EL FILTRO DE MALLA DE MALLA

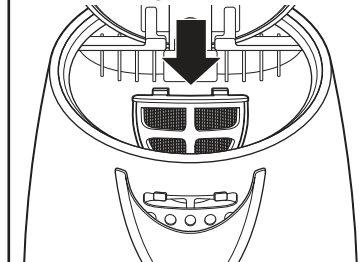


El filtro de malla es visible a través de la apertura de la tapa de la pava. Tire de la lengüeta hacia arriba para quitar. Enjuague el filtro periódicamente.

### **⚠ ADVERTENCIA**

**Peligro de Quemarse.** Deje que la caldera se enfríe antes de tratar de quitar el filtro de malla.

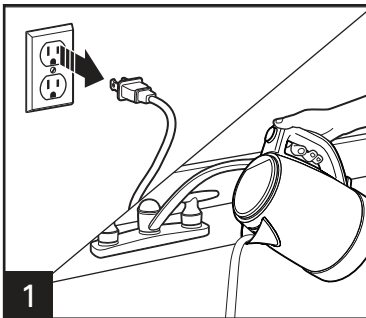
## PARA VOLVER A COLOCAR EL FILTRO DE MALLA



Para volver a colocarlo, deslice el filtro dentro de las ranuras y trábelo en su lugar. El filtro sólo calzará de una manera.



# Cuidado y Limpieza



1  
Para evitar la acumulación de depósitos de cal, vacíe la caldera después de cada uso.



2  
Limpie el exterior de la caldera con un trapo húmedo. No use estropajos o polvos abrasivos ya que pueden tallar la superficie suave de la caldera.

Para remover la decoloración de depósitos de cal del elemento calefactor: Coloque 1/2 cucharaditas de crema tártara (disponible en el pasillo de condimentos de la tienda de abarrotes) en la caldera. Luego llene la caldera a la mitad con agua. Conecte, ENCIENDIDO (I), y haga hervir. APAGADO (O), deje enfriar, y enjuague varias veces para limpiar el agua de la llave.

## ⚠ ADVERTENCIA Peligro de Descarga Eléctrica.

No sumerja el hervidor, base eléctrica, o enchufe en agua o cualquier otro líquido.

**Si se Decolora el Piso del Hervidor:** Es normal que los elementos caloríficos de acero inoxidable se descoloren. Esto no afecta el desempeño del hervidor. No use estropajos o limpiadores abrasivos ya que esto puede dañar la superficie de acero inoxidable.

**Si el Hervidor Hierve hasta Secarse:** El elemento calorífico está protegido por dos dispositivos de seguridad automáticos. Si su caldera es encendida accidentalmente sin estar llena de agua, o se deja hervir hasta secarse, el hervidor se apagará automáticamente. Usted debe:

- Poner el interruptor en APAGADO (O), desconecte, y espere aproximadamente 20 minutos para que el elemento se enfríe.
- Volver a llenar el hervidor; luego use de manera normal y revise que el hervidor funciona correctamente.

**Si el Hervidor No Funciona:** Lleve a cabo estas simples revisiones antes de llamar al número de asistencia al cliente sin costo:

- ¿Puso el interruptor en posición de ENCENDIDO (I)?
- Si el hervidor calienta pero no hierve, puede necesitar descalcificar.
- ¿Se ha encendido accidentalmente el hervidor sin haberse llenado con agua o se dejó hervir hasta secarse? Ponga el interruptor en APAGADO (O), espere 20 minutos, e intente de nuevo.
- ¿Está conectado firmemente el cable en la toma y el hervidor está firmemente sentada en la base?

**Filtro de Malla:** La calcificación es causada por la cal y el calcio en el agua dura. El filtro de malla prevendrá que estas partículas suspendidas sean vertidas del hervidor. El filtro debe ser limpiado periódicamente para asegurar un desempeño óptimo. Para limpiar el filtro, desconecte el hervidor y permita enfriar. El filtro de malla puede quitarse tirando hacia arriba de la lengüeta, que es visible a través de la abertura del hervidor. Enjuague el filtro con agua y cepille con un cepillo suave. Un cepillo pequeño de cerdas suaves funciona bien. Para volver a colocar el filtro de malla, deslice el filtro dentro de las ranuras y trábelo en su lugar. El filtro sólo calzará de una manera.

## PÓLIZA DE GARANTÍA

PRODUCTO:	MARCA:	MODELO:
-----------	--------	---------

Grupo HB PS, S.A. de C.V. cuenta con una Red de Centros de Servicio Autorizada, por favor consulte en la lista anexa el nombre y dirección de los establecimientos en la República Mexicana en donde usted podrá hacer efectiva la garantía, obtener partes, componentes, consumibles y accesorios; así como también obtener servicio para productos fuera de garantía. Para mayor información llame sin costo: **Centro de Atención al consumidor: 01 800 71 16 100**

Grupo HB PS, S.A. de C.V. le otorga a partir de la fecha de compra:  
**GARANTÍA DE 1 AÑO.**

### COBERTURA

- Esta garantía ampara, todas las piezas y componentes del producto que resulten con defecto de fabricación incluyendo la mano de obra.
- Grupo HB PS, S.A. de C.V. se obliga a reemplazar, reparar o reponer, cualquier pieza o componente defectuoso; proporcionar la mano de obra necesaria para su diagnóstico y reparación, todo lo anterior sin costo adicional para el consumidor.
- Esta garantía incluye los gastos de transportación del producto que deriven de su cumplimiento dentro de su red de servicio.

### LIMITACIONES

- Esta garantía no ampara el reemplazo de piezas deterioradas por uso o por desgaste normal, como son: cuchillas, vasos, jarras, filtros, etc.
- Grupo HB PS, S.A. de C.V. no se hace responsable por los accidentes producidos a consecuencia de una instalación eléctrica defectuosa, ausencia de toma de tierra, clavija de enchufe en mal estado, etc.

### EXCEPCIONES

Esta garantía no será efectiva en los siguientes casos:

- a) Cuando el producto se hubiese utilizado en condiciones distintas a las normales. (Uso industrial, semi-industrial o comercial.)
- b) Cuando el producto no hubiese sido operado de acuerdo con el instructivo de uso.
- c) Cuando el producto hubiese sido alterado o reparado por personas no autorizadas por Grupo HB PS, S.A. de C.V. el fabricante nacional, importador o comercializador responsable respectivo.

El consumidor puede solicitar que se haga efectiva la garantía ante la propia casa comercial donde adquirió su producto, siempre y cuando Grupo HB PS, S.A. de C.V. no cuente con talleres de servicio.

**PROCEDIMIENTO PARA HACER EFECTIVA LA GARANTÍA**

- Para hacer efectiva la garantía no deben exigirse mayores requisitos que la presentación del producto y la póliza correspondiente, debidamente sellada por el establecimiento que lo vendió.
- Para hacer efectiva la garantía, lleve su aparato al Centro de Servicio Autorizado más cercano a su domicilio (consulte la lista anexa).
- Si no existe Centro de Servicio Autorizado en su localidad llame a nuestro Centro de Atención al Consumidor para recibir instrucciones de como hacer efectiva su garantía.
- El tiempo de reparación, en ningún caso será mayor de 30 días naturales contados a partir de la fecha de recepción del producto en nuestros Centros de Servicio Autorizados.
- En caso de que el producto haya sido reparado o sometido a mantenimiento y el mismo presente deficiencias imputables al autor de la reparación o del mantenimiento dentro de los treinta días naturales posteriores a la entrega del producto al consumidor, éste tendrá derecho a que sea reparado o mantenido de nuevo sin costo alguno. Si el plazo de la garantía es superior a los treinta días naturales, se estará a dicho plazo.
- El tiempo que duren las reparaciones efectuadas al amparo de la garantía no es computable dentro del plazo de la misma. Cuando el bien haya sido reparado se iniciará la garantía respecto de las piezas repuestas y continuará con relación al resto. En el caso de reposición del bien deberá renovarse el plazo de la garantía.

FECHA DE ENTREGA	SELLO DEL VENDEDOR	QUEJAS Y SUGERENCIAS
DÍA__ MES__ AÑO__		Si desea hacer comentarios o sugerencias con respecto a nuestro servicio o tiene alguna queja derivada de la atención recibida en alguno de nuestros Centros de Servicio Autorizados, por favor dirigirse a: <b>GERENCIA INTERNACIONAL DE SERVICIO</b> 01 800 71 16 100 Email: <a href="mailto:mexico.service@hamiltonbeach.com.mx">mexico.service@hamiltonbeach.com.mx</a>

**RED DE CENTROS DE SERVICIO AUTORIZADA GRUPO HB PS, S.A. DE C.V.**

**Distrito Federal**

**ELECTRODOMÉSTICOS**

Av. Plutarco Elías Calles No. 1499

Zacahuitzco MEXICO 09490 D.F.

Tel: 01 55 5235 2323 • Fax: 01 55 5243 1397

**CASA GARCIA**

Av. Patriotismo No. 875-B

Mixcoac MEXICO 03910 D.F.

Tel: 01 55 5563 8723 • Fax: 01 55 5615 1856

**Nuevo Leon**

**FERNANDO SEPULVEDA REFACCIONES**

Ruperto Martínez No. 238 Ote.

Centro MONTERREY, 64000 N.L.

Tel: 01 81 8343 6700 • Fax: 01 81 8344 0486

**Jalisco**

**SERVICIOS DE MANTENIMIENTO CASTILLO**

Garibaldi No. 1450

Ladrón de Guevara

GUADALAJARA 44660 Jal.

Tel: 01 33 3825 3480 • Fax: 01 33 3826 1914

**Chihuahua**

**DISTRIBUIDORA TURMIX**

Av. Paseo Triunfo de la Rep. No. 5289 Local 2 A.

Int. Hipermart

Alamos de San Lorenzo

CD. JUAREZ 32340 Chih.

Tel: 01 656 617 8030 • Fax: 01 656 617 8030

**Modelo:**  
40998, 40998C

**Tipo:**  
K46

**Características Eléctricas:**  
120 V~ 60 Hz 1500 W

**Los modelos incluidos en el instructivo de Uso y Cuidado pueden ir seguidos o no por un sufijo correspondiente a una o varias letras del alfabeto y sus combinaciones, separadas o no por un espacio, coma, diagonal, o guión. Como ejemplos los sufijos pueden ser: "Y" y/o "MX" y/o "MXY" y/o "Z".**